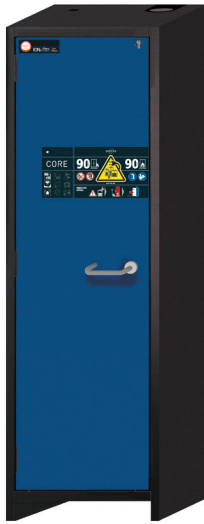


Id nr. 41419-047
Modell IO90.195.060.CS.WDC



Säkerhetsförvaringsskåp för litiumjonbatterier
ION-CORE-90
Modell IO90.195.060.CS.WDC, skåpets färg antracit grå
(RAL 7016), med flygeldörr i gentiana blå (RAL 5010)

Funktion/ konstruktion:

- **Robust konstruktion och lång livslängd:** robust, högkvalitativ, reptåligt yttre hölje med pulverlackerad strukturerad yta
- Fabriksmonterad potentialfri omkopplingskontakt för vidarebefordran av larm. Som tillval finns relä- eller fjärrdetekteringsmodul.
- **Ingen obehörig användning:** läsbara dörrar med cylinderlåsning (integration i befintligt låssystem möjligt) och indikator för låsläge (röd/grön). Permanent förregling av dörrar med automatisk 2-punkts-låsning.
- **Integrerade transportsockeln:** skåpet kan snabbt evakueras vid en nödsituation och tas ut till en skyddad plats utomhus.
- **Enkel justering:** justeringshjälp för att kompensera för ojämnt golv
- Rökdetektor för branddetektering och vidarebefordran av larm till fastighetsstyrtekniken.
- Tryckavlastningsöppning i huvuddelen
- **Mångsidigt skydd:** 90 minuters brandskydd från utsidan till insidan (typ 90 / typtestad i enlighet med EN 14470-1) och brandskydd i mer än 90 minuter för bränder från insidan till utsidan

Mått	
Bredd (extern)	599 mm
Djup (extern)	615 mm
Höjd (extern)	1953 mm
Bredd (intern)	450 mm
Djup (intern)	522 mm
Höjd (intern)	1647 mm

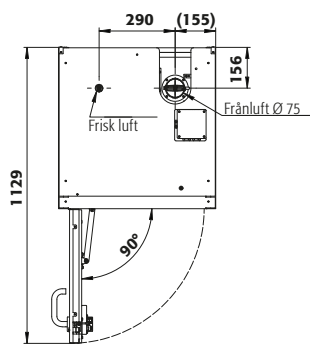
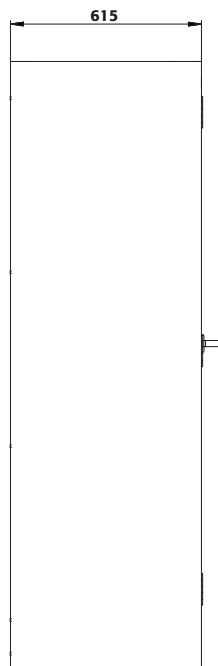
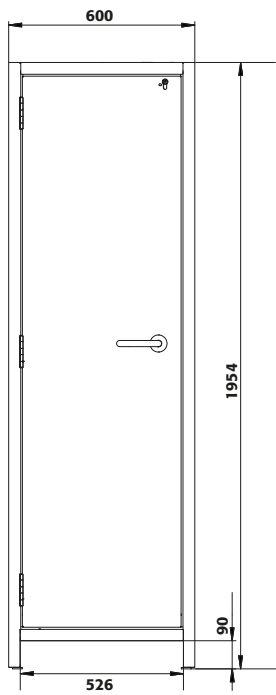
Vikt / belastning	
Vikt utan inredningsutrustning	265 kg
Fördelad belastning	894 kg/m ²
Maximal belastning	600 kg

Färgning / Ytbehandling	
Kroppsfärgkod	RAL 7016
Kroppsfärg	Antracit grå
Ytbehandling av kroppen	texturerat
Färgkod för dörr/låda	RAL 5010
Färg på dörr/låda	gentiana blå
Ytbehandling av dörr/låda	texturerat

Allmän information	
Antal dörrar	1
Dörröppningsvinkel	90,00°
Djup användbar arbetsyta	1129 mm
Transportbas med ingångsbredd	526 mm
Transportbas i instegshöjd	90 mm
Tulltaxanummer	94032080

Framprofil

Sidoprofil



Mer information finns på www.asecos.com