

SV

EP.V.34173.00 | 10/2023

asecos®



G
LINE

BRUKSANVISNING

Gascylinderskåp
enligt EN 14470-2

5 ÅRS GARANTI

Vid tecknande av ett BASICPlus-avtal, med en fast löptid om 5 år, lämnas 5 års garanti för ditt kemikalieskåp.

Ytterligare information om våra garanti-åtaganden återfinns på:



G LINE

G-CLASSIC-30



G30.205.140



G30.205.120



G30.205.090



G30.205.060
G30.205.060.R

G-ULTIMATE-90



G90.205.140



G90.205.120



G90.205.090



G90.205.060
G90.205.060.R



G90.205.060.2F
G90.205.060.2FR



G90.145.060
G90.145.060.R



asecos GmbH
Kundservice
Weierfeldsiedlung 16-18
D-63584 Gründau

Fax: +49 60 51 - 92 20-10
email: service asecos.com

DIN PERSONLIGA DOKUMENTATION TILL asecos brandsäkra kemikalieskåp

Bäste kund,

du har gjort en avgörande investering för ditt företag genom att köpa detta aseco brandsäkra kemikalieskåp . Du äger nu en väldigt innovativ produkt som är gjord av bästa kvalitetsmaterial som garanterar de högsta kvalitetsstandarderna.

asecos brandsäkra kemikalieskåp har dessutom alla behöriga handlingar Vi arkiverar samtliga behörighetshandlingar för vare individuella skåp, förvarar dem i det fall du någon gång skulle behöva dem (t ex vid en arbetsinspektion eller liknande). Be dem helt enkelt använda detta formulär.

Riv ut eller ta en kopia på sidan och returnera till oss per fax med din adress och serienumret på skåpet.

Med vänliga hälsningar
asecos GmbH

Kontakt

Företag

Gata

Postnummer

Stad

Namn på kontaktperson

email

Telefonnr.

Serienummer för säkerhetsförvaringsskåp

<input type="text"/>	<input type="text"/>	<input type="text"/>
<input type="text"/>	<input type="text"/>	<input type="text"/>
<input type="text"/>	<input type="text"/>	<input type="text"/>
<input type="text"/>	<input type="text"/>	<input type="text"/>

BRUKSANVISNINGAR

Bäste kund,

Tack så mycket för ditt köp av ett brandsäkra kemikalieskåp från vårt företag, med vilket du har gjort en avgörande säkerhetsinvestering för ditt företag.

Våra brandsäkra kemikalieskåp gör förvaring av farliga material på arbetsplatsen säker och lätt för dig. Lär känna fördelarna och enkel användbarhet för våra brandsäkra kemikalieskåp i detalj.

Detta underlättar för dig den dagliga hanteringen av farliga material.

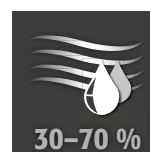
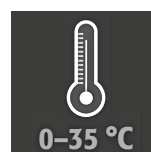
Många tack.

1. ANMÄRKNINGAR • RIKTLINJER • GARANTI	5
1.1. Allmänna säkerhetsföreskrifter	5
1.2. Garanti	5
1.3. Skåpinformation	5
2. TRANSPORT	5
2.1. Allmänt	5
2.2. Luta skåpet	6
3. UPPSTÄLLNING • IDRIFTTAGNING • FUNKTION	6
3.1. Inriktning av skåpen	6
3.2. Idriftsättning	6
4. STÄNGNINGSMEKANISMER	6
4.1. Stängningssätt	6
4.2. Öppnande av dubbelflygeldörr	7
5. INNERBESLAG	7
5.1. Monteringsskenor	7
5.2. Cylinderhållare	7
5.3. Cylinderhållarsidovägg	8
5.4. Rullramp	9
5.5. Hylla och tunglastgaller	9
5.6. hylla, lutande version	9
6. RÖR-/KABELGENOMFÖRING	9
6.1. Diameter/antal rör/kablar	9
6.2. Rörledningsmaterial	9
6.3. Borrhål och -avstånd	10
6.4. Implementeringsområden	10
6.5. Ermeto skruvanslutning	10
6.6. Stängning av öppna hål	10
7. FÖRVARING	11
8. JORDNING	11
8.1. Jordanslutning	11
8.2. Jordning PREMIUM	12
9. VENTILATION	12
9.1. Allmänna hänvisningar	12
9.2. Noteringar för brandskyddskragar • luftventiler • brandskyddsventiler	13
9.3. Montering av brandskyddsmanschett	13
9.4. Installation av ventilationsuttag	13
9.5. Installation av brandskyddsventiler	13
10. VID BRAND • BORTSKAFFNING	14
10.1. Öppning av skåpet efter brand	14
10.2. Kassering	14
11. SÄKERHETSKONTROLLER	14
11.1. Slitagedelar	14
11.2. Kontakt	14
12. TEKNISK RITNING	16
13. TEKNISK INFORMATION	17

1.1. ALLMÄNNA SÄKERHETSFÖRESKRIFTER

- Beakta de lagar och bestämmelser som gäller för hantering av farliga ämnen samt denna bruksanvisning.
- Beakta kundens uppställningsförhållanden (t.ex. hopskrivning av skåpen med byggnaden)
- Instruktionerna från den tekniska avdelningen måste följas.
- Följ olycksförebyggande föreskrifter och arbetsplatsförfordningar.
- **Se till att nödvändiga säkerhetskontroller endast utförs av auktoriserad personal och med originalreservdelar.**
- Använd endast skåpet efter att du erhållit noggranna instruktioner; åtkomst till skåpet är förbjudet för ej auktoriserade personer.
- Genom att tilldela utbildad/auktoriserad personal så kan du på så sätt också undvika handhavandefel, skador och rostskador som kan uppstå vid felaktig transport.
- Det rörliga området av dörrarna måste hållas fria hela tiden; dörrarna ska hållas stängda
- Följ de övre gränserna för lagrade kvantiteter, laster etc.
- För undvikande av explosiv atmosfär och hälsofarliga ångor rekommenderas å det bestämdaste en tillräcklig teknisk avluftning. Beakta hänvisningarna avs. anslutning till frånluftsanläggning.
- Före den första idrifttagningen måste användaren undersöka säkerhetsskåpet avs. eventuella skador.

Uppställningskrav



1.2. GARANTI

Garantin för denna produkt avtalas mellan dig (kunden) och din återförsäljare. Som tillverkare så garanterar asecos de produkter som anges i bruksanvisningen för en period av 24 månader från leveransdatumet. All säkerhetsutrustning är föremål för en obligatorisk årlig inspektion av specialiserad personal som auktoriseras av tillverkaren. Annars förfaller kundens eventuella garantikrav gentemot tillverkaren.

1.3. SKÅPINFORMATION

Skåpdata: loggbok (levereras med skåpet)

Tekniska ritningar: bilaga

Teknisk data: tabell i bilaga

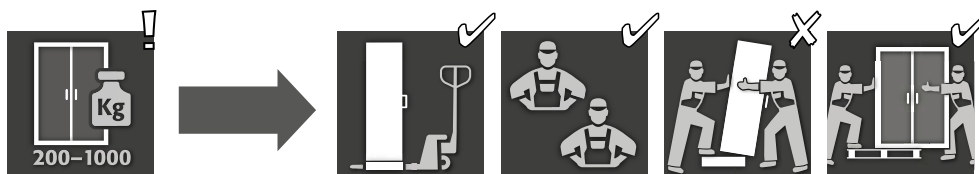
En komplett modellöversikt återfinns i början av bruksanvisningen.

G-CLASSIC-30 • G-ULTIMATE-90

Dessa modeller är testade, certifierade och märkta enligt kraven i BS EN 14470-2. De är avsedda för förvaring och tömning av gascylindrar i byggnader enligt gällande nationella föreskrifter.

2. TRANSPORT

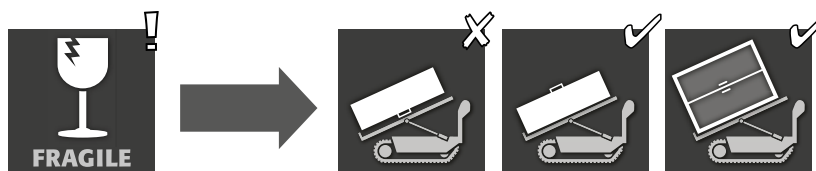
2.1. ALLMÄNT



VARNING:

Transportera skåpet i en uppställd position på en gaffeltruck, fastbunden och säkrad mot rörelse, tills den slutliga platsen för installationen är nådd. Transportlåsen i dörren bör endast avlägsnas direkt vid platsen för installationen! Olämplig transport kan leda till dolda skador på brandskyddsisoleringen! Vi kan bara garantera den nödvändiga kvaliteten om skåpet transporteras till platsen för användning av vår specialutbildade personal.

2.2. LUTA SKÅPET

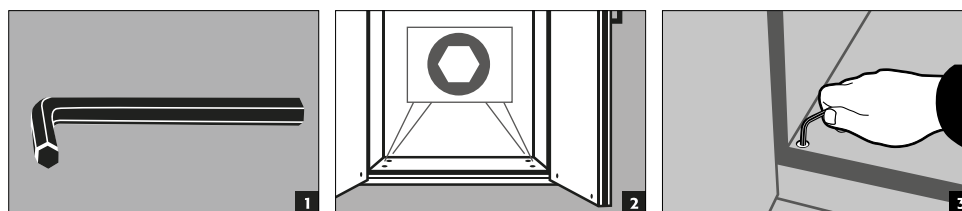
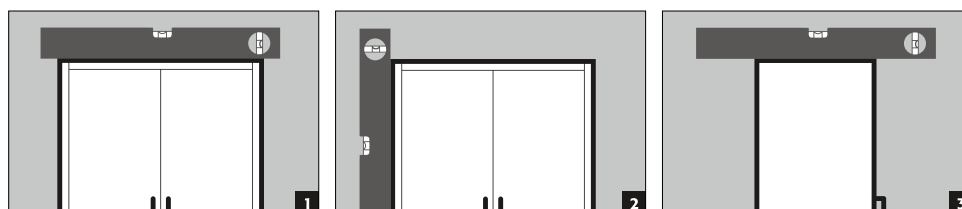
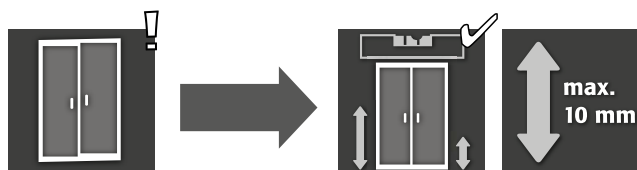


VARNING:

Lutning av skåpet får endast göras utan stötar!

3. UPPSTÄLLNING - IDRIFTTAGNING - FUNKTION

3.1. INRIKTNING AV SKÅPEN

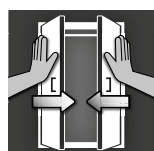


3.2. IDRIFTSÄTTNING

- Före första idrifttagning måste användaren undersöka säkerhetsskåpet avseende ev. skada, såsom defekta eller lösa tätningselement, korrekt inriktning och perfekt funktion hos dörrlementen. Använd skåpet och tillbehören endast om de är felfritt skick.

4. STÄNGNINGMEKANISMER

4.1. STÄNGNINGSSÄTT



Dörrar som kan stängas endast för hand



Profilcylinder

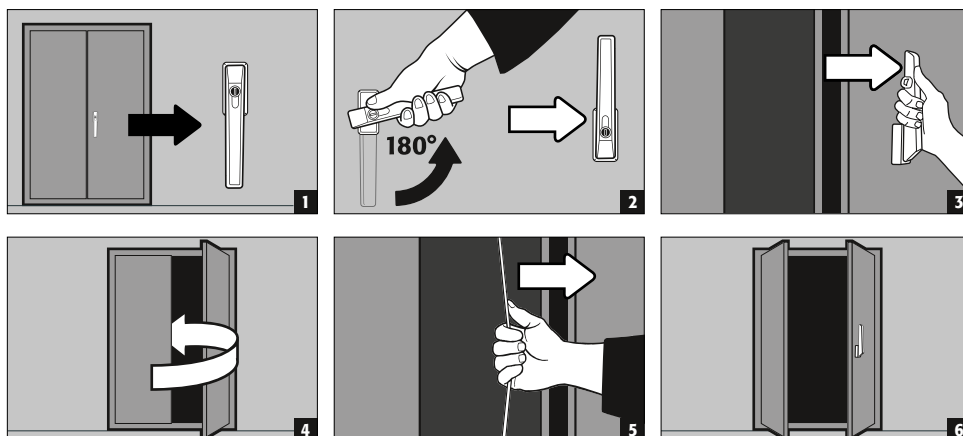


OBS!

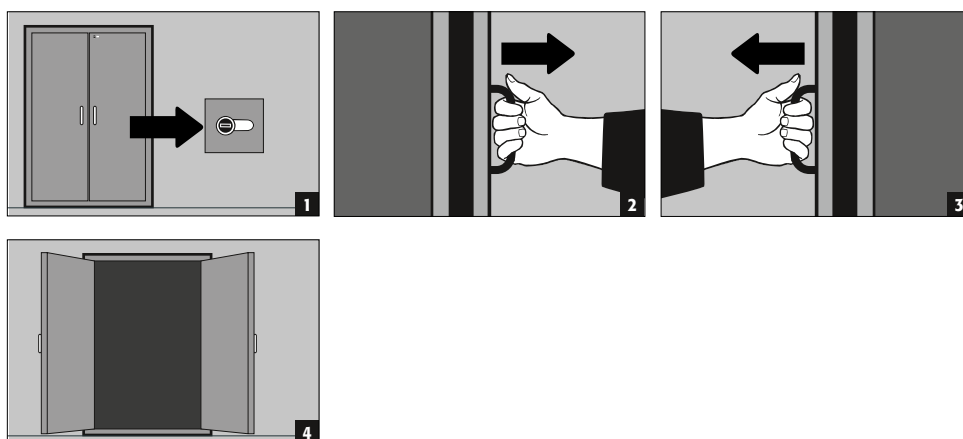
Ägaren/användare måste se till att alla dörrar förblir stängda när som helst då innehållet i skåpet inte behövs vara tillgängligt. Generellt, så ska det noteras att skåpen inte har någon nödupplåsning mekanism. Det betyder att om en person skulle bli instängd i skåpet så kan de inte självmant ta sig ut!

4.2. ÖPPNANDE AV DUBBELFLYGELDÖRR

G-ULTIMATE-90



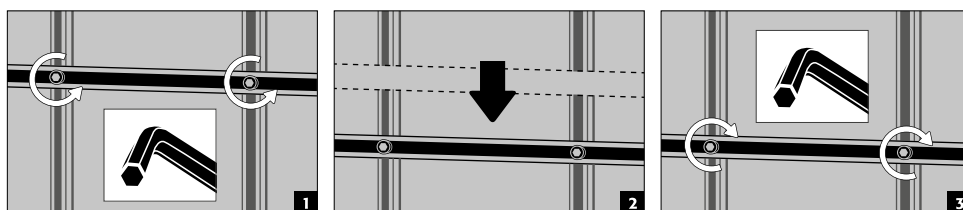
G-CLASSIC-30



5. INNERBESLAG

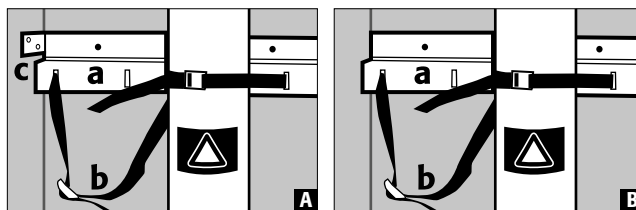
5.1. MONTERINGSSKENOR

- För beslag för trycksatta gaser, höjjusterbart



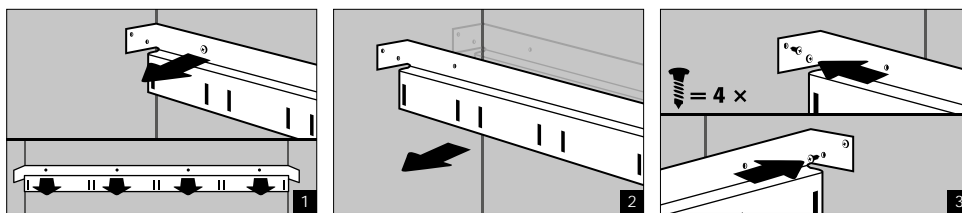
5.2. CYLINDERHÅLLARE

[A] G-ULTIMATE-90
[B] G-CLASSIC-30

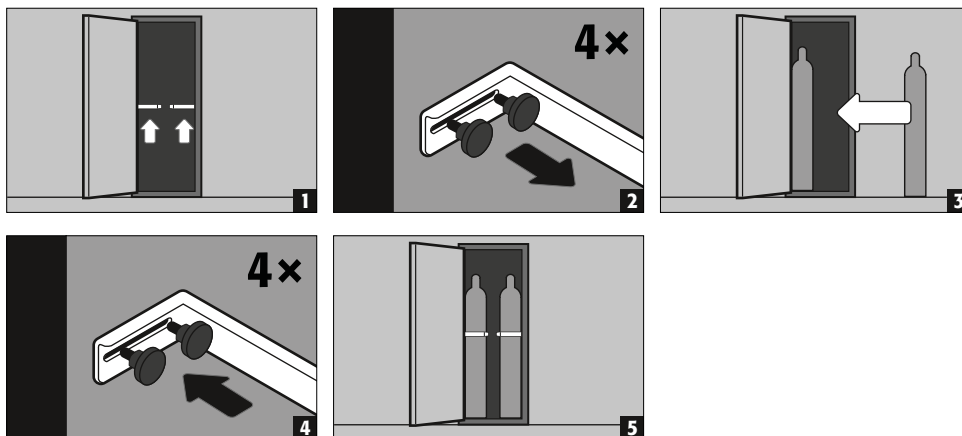


a permanent monterat på bakkväggen
b spännremmar för säkrande av gascylindrarna
c justerbart i djupled (G-ULTIMATE-90)

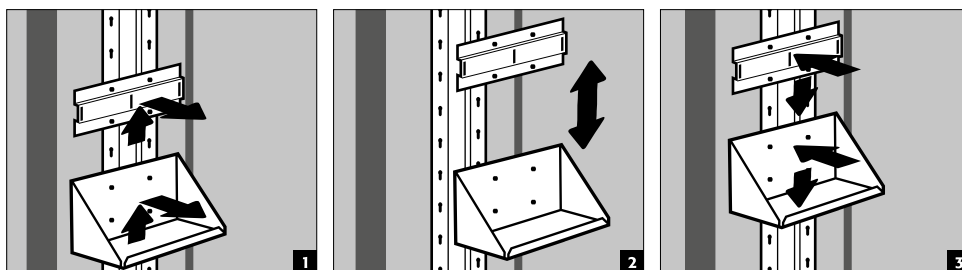
Djupjusterbart med G-ULTIMATE-90



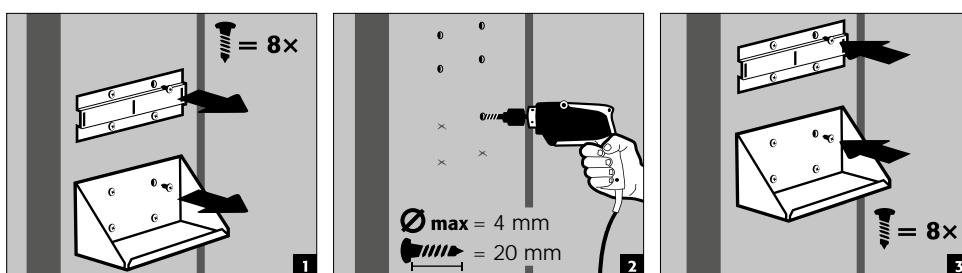
Cylinderhållare G90.205.060.2F



5.3. CYLINDERHÅLLARSIDOVÄGG

SIDOCYLINDERHÅLLARE
(justerbar utan verktyg)

- hakar fast i en monteringsskena och kan höjdanpassas

SIDOCYLINDERHÅLLARE
(bultad)

- kan höjdanpassas och bultas i sidoväggen

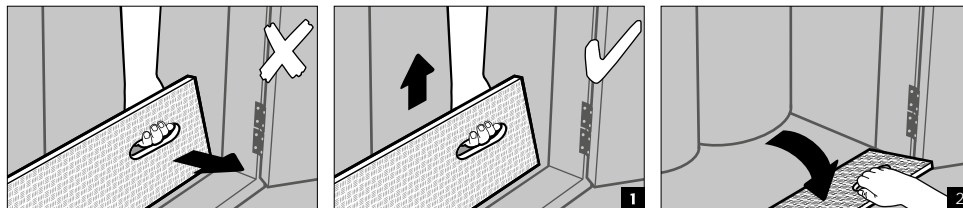
**OBS modell G90.205.060.2F(R)**

Genom användningen av särskilda brandskyddspaneler är det strängt förbjudet att montera komponenter eller borra hål i sidoväggarna!

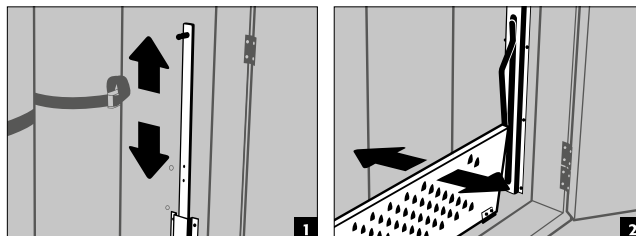
5.4. RULLRAMP

- hakar i automatiskt i vikt tillstånd

STANDARD



BEKVÄMLIGHET



5.5. HYLLA OCH TUNGLASTGALLER

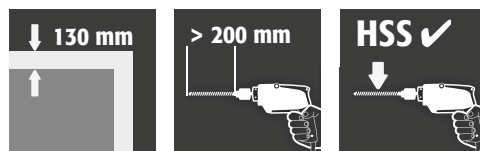
Hyllan eller tunglastgallret installeras i fabriken på en höjd om 1100 mm. Särskilda positioner är möjliga men kräver tekniska klargöranden i förväg samt framtagning av debiterbart godkännande/sammansättningsritning.

5.6. HYLLA, LUTANDE VERSION

Förvaring av små gascylindrar

De lutade hyllorna installeras i fabriken på en fördefinierad position. Som standard är det möjligt att förvara gascylindrar med en längd på upp till 590 mm och en diameter på 100 mm. Förvaring av gascylindrar med olika dimensioner samt specialplacering av hyllorna är möjlig, men detta kräver ett tekniskt klargörande i förväg samt framtagning av debiterbart godkännande/sammansättningsritning.

6. RÖR-/KABELGENOMFÖRING



SE UPP

Använd inte trä- eller plattborr. Enda borrhyp är HSS.

6.1. DIAMETER/ANTAL RÖR/KABLAR



OBS

De max. tillåtna diametrarna enligt DIN EN 14470-2 måste iakttas!

- › Ytterdiameter 10 mm för rör
- › Ytterdiameter 20 mm för kabel

Antalet övergångar skall minskas till nödvändigt minimum.

Max. 3 rör genomföringar och 2 kabel genomföringar per cylinder med komprimerad gas är tillåtna.

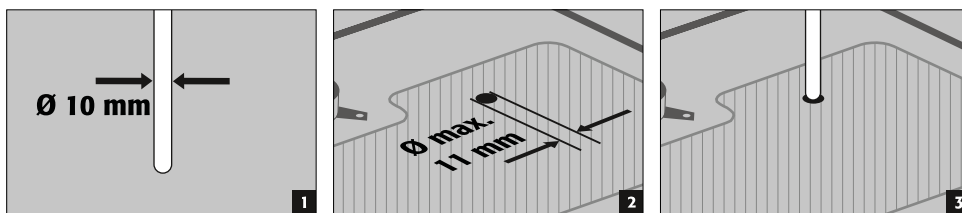
6.2. RÖRLEDNINGSMATERIAL

Det rekommenderas att använda rör av rostfritt stål eller material med liknande termisk konduktivitet för att upprätthålla det brandmotstånd som bestämts och specificerats under testet. Användning av kopparrör med max. ytterdiameter 10 mm är tillåten utan negativ påverkan av skåpens testade brandmotstånd.

6.3. BORRHÅL OCH -AVSTÅND

Borrhålet kan borraras max. 1 mm större än ytterdiametern på den rörledning eller elkabel som används. Rörledningen eller kabeln kan dras genom skåptaket utan ytterligare isoleringsåtgärder.

Exempel

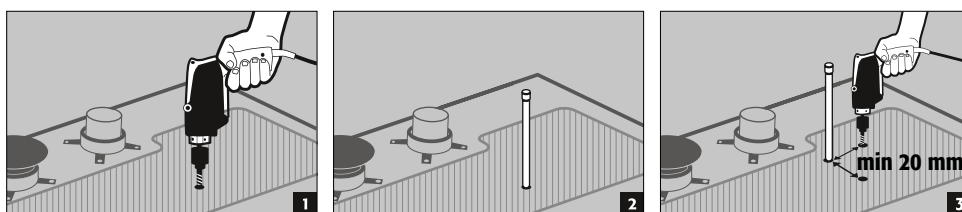


- Rörledning med 10 mm ytterdiameter = diameter från borrhål 11 mm
- Kabel med 20 mm ytterdiameter = diameter från borrhål 21 mm



SE UPP

Ett avstånd på min. 20 mm på alla sidor mellan hålen skall iakttas.



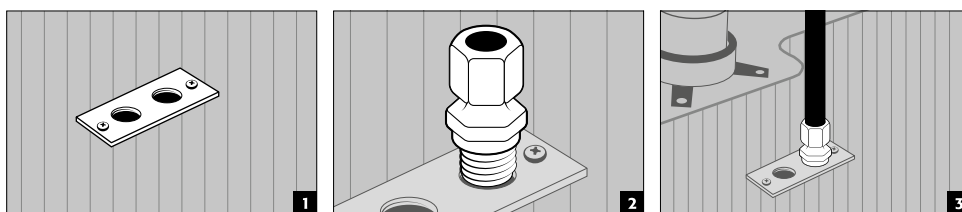
6.4. IMPLEMENTERINGSOMRÅDEN

Det möjliga genomföringsområdet för rör och kablar genom skåptaket är uppmärkt på in- och utsidan.

- Hålen kan borraras från båda hållen (från insidan och ut, eller tvärtom)
- Observera dock att hålet kan komma ut på den andra sidan, beroende på kraften vid borring. Därför rekommenderas borring inifrån och ut, detta av optiska skäl.
- Vid borring inifrån måste man iakttaga ett avstånd på minst 5 cm från bakväggen. Behöver man borra längre bakåt kan detta ske endast utifrån och in.

6.5. ERMETO SKRUVANSLUTNING

- Tack vare R3/8" invändiga gängor kan en vanlig Ermeto skruvanslutning monteras i det andra steget.



6.6. STÄNGNING AV ÖPPNA HÅL

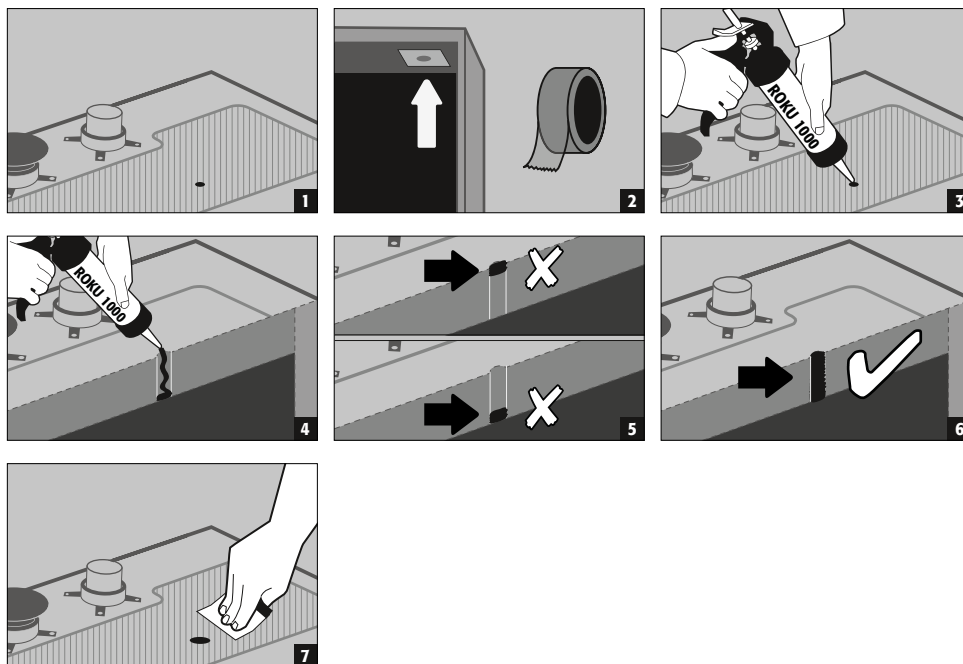


SE UPP:

De max. tillåtna genomföringsdiametererna enligt BS EN 14470-2 (10 mm för rör, 20 mm för kablar) måste iakttas!

Alla oanvända hål i skåpväggen måste tätas korrekt med lämplig brandskyddsmassa (ROKU 1000, ordernr 6520) över hela området och hela väggjockleken.

Det rekommenderas att tillverka rören av rostfritt stål eller ett material med liknande konduktiva egenskaper för att upprätthålla de brandmotståndsegenskaper som har fastställts och specificerats under testet.



7. FÖRVARING

- Den totala volymen förvarade gascylindrar får inte överskrida 210 l + 10 l (rensande gascylindrar).



För alla modeller gäller följande: beroende på skåpets typklass skall gällande nationella regelverk beaktas!

8. JORDNING

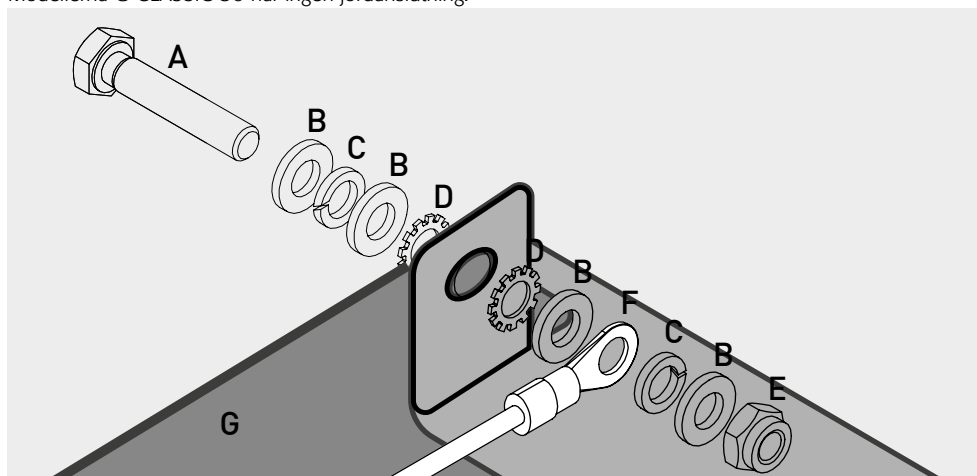
8.1. JORDANSLUTNING

G-ULTIMATE-90

Alla modeller G-ULTIMATE-90 har en jordanslutning. Skåpstommen (sido- och takpaneler) är metalliskt ledande anslutna till varandra via jordanslutningen. Jordanslutningen är förberedd för framtagning av lokal potentialutjämning. Tillhörande material är inkluderat med produkten och skall monteras på plats på lämpligt ställe i huvuddelen.

G-CLASSIC-30

Modellerna G-CLASSIC-30 har ingen jordanslutning.





Legende

A 1 × skruv M6×30 (DIN 933)	E 1 × mutter med klämdele (DIN 985)
B 4 × bricka Ø 6,4 (DIN 125)	F jordningskabel med ringkabelsko (kundens anslutning)
C 2 × fjäderring Ø 6,4 (DIN 7980)	G plåtkomponent på säkerhetsskåpet
D 2 × skruvsäkring Ø 6,4 (DIN 6798)	

8.2. JORDNING PREMIUM

Levereras endast i samband med skåp för fabriksmontering.

Som tillval är G-ULTIMATE-90-skåpen utrustade enligt följande mot en extrakostnad:

- Ytterligare metalliskt ledande anslutning av dörrplattor, dörrhandtag och bottenplatta med skåpstommen (art. 39621 / HFE.34157)

9. VENTILATION

9.1. ALLMÄNNA HÄNVISNINGAR

- Om installerad måste den korrekta anslutningen till ett ventilationsystem kontrolleras (t.ex. med ett litet rökrör)



OBS

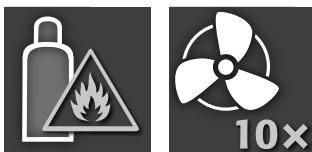
Brandskyddsventilerna i närheten av försörjnings- och frånluftsanslutningarna är säkerhets- och underhållsrelevanta komponenter.



SE UPP:

Vid gascylinderskåp som är anslutna till ett tekniskt utsugssystem måste den minsta luftåtercirkulationstakten uppfyllas enligt BS EN 14470-2. Ventilationen måste vara i drift permanent och måste leda ut till en säker plats utomhus. Trycksänkningen i skåpet får inte överskrida 150 Pa. Inflödes hastigheten för luften måste vara minst 20 cm/s.

Min. luftåtercirkulationstakt under förvaring av:



brandfarliga/oxiderande gaser



giftiga gaser

9.2. NOTERINGAR FÖR BRANDSKYDDSKRAGAR - LUFTVENTILER - BRANDSKYDDSVENTILER



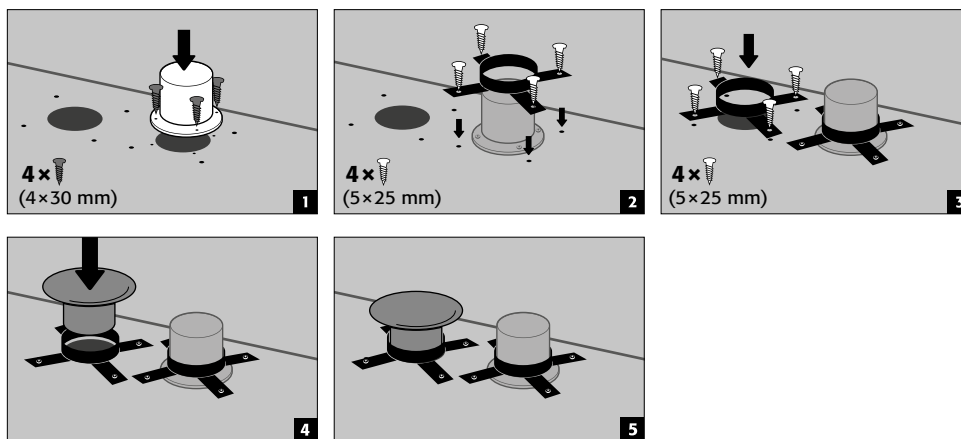
OBS för montering av brandskyddskragar, ventilationsmunstycken och brandskyddsventiler

Av transportskäl fabriksmonteras inte brandskyddskragar, ventilationsmunstycken eller brandskyddsventiler, och ingår i skåpet.

- › Brandskyddsventilerna/-kragarna är också en avgörande faktor för det testade brandmotståndet hos skåpen i händelse av brand!
- › Därför är det mycket viktigt att dessa monteras i öppningarna för till- och frånluft efter att säkerhetsskåpet har installerats på användningsplatsen.
- › Brandskyddskragar, ventilationsmunstycken eller brandskyddsventiler måste installeras även om ingen teknisk ventilation av säkerhetsskåpet skall äga rum!
- › Inga brandskyddstättningar i hålen får avlägsnas! Anslutning till ett tekniskt frånluftssystem sker alltid på anslutningsstycket/brandskyddsventilen på högra sidan (sett framifrån).

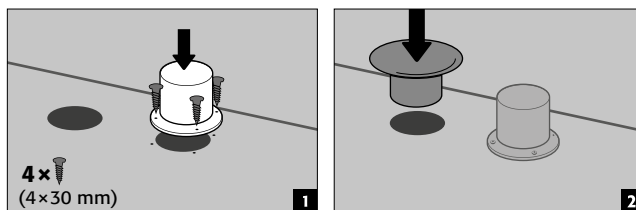
9.3. MONTERING AV BRANDSKYDDSMANSCHETT

FÖR MODELLERNA:
G90.205.140
G90.205.120



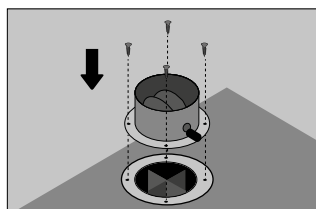
9.4. INSTALLATION AV VENTILATIONSUTTAG

För modellerna:
G90.205.090
G90.205.060(2F)



9.5. INSTALLATION AV BRANDSKYDDSVENTILER

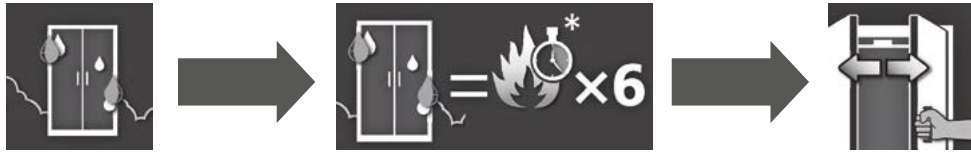
G-CLASSIC-30



Efter uppställning av säkerhetsskåpet på platsen måste de brandskyddsventiler som ligger bipackade i skåpet (dessa är demonterade vid transport som skydd mot skador) placeras i hålen för till- och frånluft. Ventilerna skall monteras även om ingen teknisk avluftning av säkerhetsskåpet skall ske! För montering av ventilerna (se bild) skall de placeras på de befintliga hålen för till- och frånluft och skruvas fast med hjälp av bipackade skruvar (vardera 4 stk/ventil) på skåpets ovandel.

10. VID BRAND - BORTSKAFFNING

10.1. ÖPPNING AV SKÅPET EFTER BRAND



OBS:

skåpet får öppnas endast av auktoriserad specialistpersonal (t.ex. brandkår!

Beroende på brandutvecklingen kan antändliga blandningar av ånga-luft ha bildats, därför måste alla brandkällor inom en 10 meters radie runt skåpen avlägsnas före öppnandet.

Använd endast gnistfria verktyg!

Öppna skåpen med allra största försiktighet!

10.2. KASSERING



Modellerna kan kasseras när de har demonterats och materialet sorterats.

11. SÄKERHETSKONTROLLER

Som säkerhetsutrustning måste skåpen säkerhetskontrolleras minst en gång per år. Nästa kontrolldatum kan ses på kontrollklistermärket på utsidan av dörren. Denna årliga kontroll kan utföras med nödvändig försiktighet och för att säkra dina garantikrav i händelse av brand, endast av en auktoriserad asecos-medarbetare (se även vår servicebroschyr angående detta)

Vi rekommenderar även att man själv gör en daglig samt månatlig funktionskontroll:

- perfekt dörrfunktion:
 - gångjärn
 - låssystem
 - dörrstängare
 - spärrsystem för öppen dörr
- korrekt säte och tillstånd för brandskyddstätningar

Rengöring

Skåpen kan rengöras med ett mildt hushållsrengöringsmedel och en mjuk trasa.

Skador

Vid skador ber vi dig kontakta asecos service eller din återförsäljare för reparation av skåpet med originaldelar.

11.1. SLITAGEDELAR

Olika säkerhetstekniskt relevanta komponenter i säkerhetsskåpet är slitagedelar och måste bytas ut med jämna mellanrum av asecos service.

En uppställning av de berörda komponenterna för säkerhetsskåpet lämnas vid förfrågan via service@asecos.com.

11.2. KONTAKT

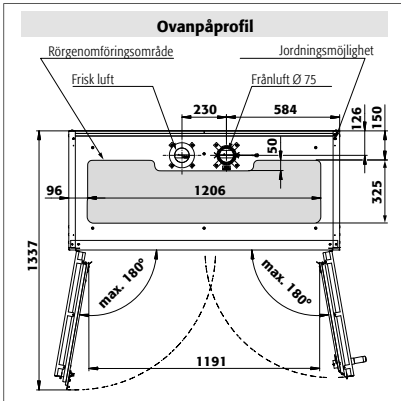


KONTAKT:

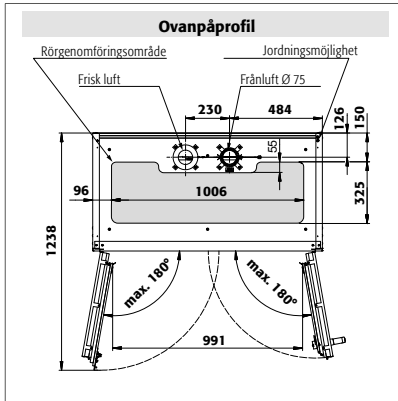
Vid eventuella defekter eller klagomål på våra produkter (inom och även efter garantiperioden) och för att begära säkerhetskontroller eller ingå ett serviceavtal, vänligen kontakta vår servicetelefon på:

Tel: +46 18 349-555 | info@asecos.se

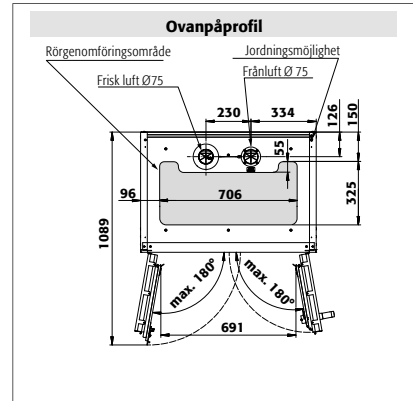
12. TEKNISK RITNING



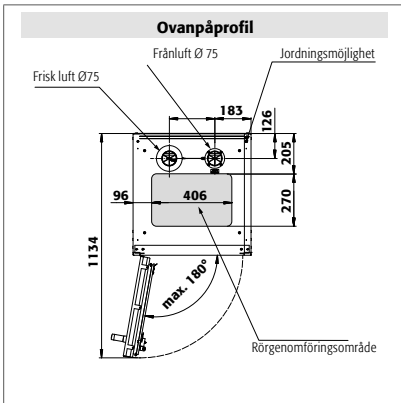
G90.205.140



G90.205.120

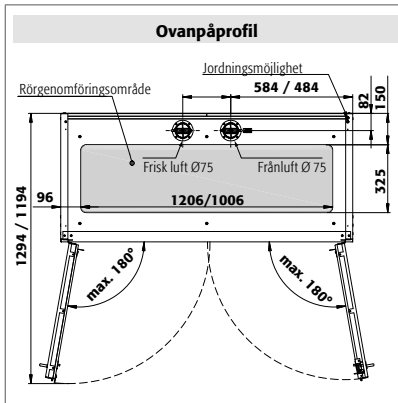


G90.205.090

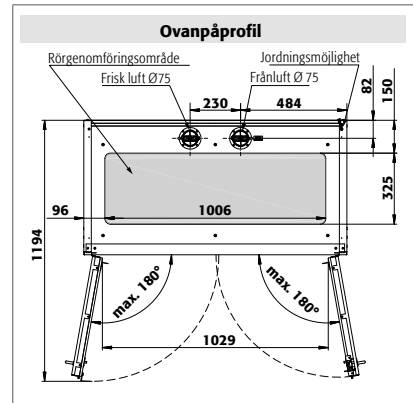


G90.205.060
G90.145.060
G90.205.060.2F

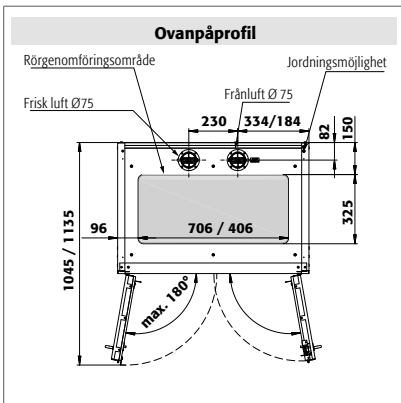
G90.205.060.R
G90.145.060.R
G90.205.060.2F.R



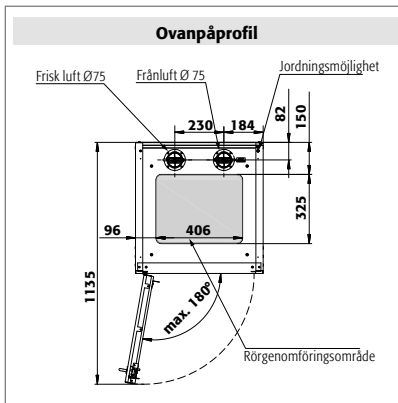
G30.205.140



G30.205.120



G30.205.090



G30.205.060

G30.205.060.R

13. TEKNISK INFORMATION

Förklaring till tabell "Tekniska data"

Yttre mått B x D x H	Inre mått B x D x H	Typ	Vikt, tomt skåp	Max. last	Fördelad last	Luftväxling 120 times	

G-LINE typ 90				kg	kg	kg/m²	m³/h	Pa
G90.205.140	1398 x 615 x 2050 mm	1245 x 400 x 1858 mm	G90	690	600	571,00	111	143
G90.205.120	1198 x 615 x 2050 mm	1045 x 400 x 1858 mm	G90	610	600	625,00	93	103
G90.205.090	898 x 615 x 2050 mm	745 x 400 x 1858 mm	G90	490	600	752,00	66	147
G90.205.060	598 x 615 x 2050 mm	477 x 425 x 1858 mm	G90	365	600	999,00	42	85
G90.205.060.R	598 x 615 x 2050 mm	477 x 425 x 1858 mm	G90	365	600	999,00	42	85
G90.145.060	598 x 615 x 1450 mm	445 x 425 x 1246 mm	G90	278	600	909,00	28	42
G90.145.060.R	598 x 615 x 1450 mm	445 x 425 x 1246 mm	G90	278	600	909,00	28	42
G90.205.060.2F	598 x 615 x 2050 mm	477 x 425 x 1858 mm	G90	365	600	999,00	45	76
G90.205.060.2ER	598 x 615 x 2050 mm	477 x 425 x 1858 mm	G90	365	600	999,00	45	76

				kg	kg	kg/m²	m³/h	Pa
G-LINE typ 30								
G30.205.120	1198 x 616 x 2050 mm	1094 x 479 x 1874 mm	G30	485	600	560,00	118	103
G30.205.090	898 x 616 x 2050 mm	794 x 479 x 1874 mm	G30	340	600	648,00	86	147
G30.205.060	598 x 616 x 2050 mm	494 x 479 x 1874 mm	G30	290	600	921,00	53	85
G30.205.060.R	598 x 616 x 2050 mm	494 x 479 x 1874 mm	G30	290	600	921,00	53	85

Ytlasten är ett resultat av skåpets totala vikt (tomt skåp plus last) delad med dess indragsyta. Denna beräknas ur bredden på skåpet multiplicerat med djupet (summan av djupet på skåpet och 1000 mm manöverutrymme framför det). Uppgiften om ytlasten i bruksanvisningen är ett teoretiskt värde eftersom uppgiften om lasten illustrerar det max. tillåtna värdet för skåpkonstruktionen. Beräkningen av den individuella ytlasten måste alltid göras på basis av den faktiska belastningen (inredningens vikt och de lagrade behållarnas vikt).

EXEMPEL beräkning av teoretisk ytlast, modell G90.205.120:

Vikt på skåpet	610 kg
Ladda:	600 kg
Arbetsplats:	1200 mm × (616+1000) mm
Beräkning:	$\frac{610+600 \text{ kg}}{1,2 \text{ m} \times 1,615 \text{ m}} = \frac{1210 \text{ kg}}{1,938 \text{ m}^2} = 625 \text{ kg}$

